

УДК 621.318

## ФИЗИЧЕСКАЯ СУЩНОСТЬ ПРОЦЕССА ВЫРАВНИВАНИЯ ФЕРРОМАГНИТНОЙ ЗАГОТОВКИ В ИИС С ОДНИМ ВИТКОМ

Шиндерук С. А., к.т.н., доцент кафедры физики Харьковского национального автомобильно-дорожного университета, e-mail: s.shinderuk.2016102@ukr.net, ORCID: 0000-0002-6354-4174

*С помощью индукционной индукторной системы проведены исследования по выравниванию вмятины на ферромагнитной и неферромагнитной заготовке. Результаты применения эффекта притяжения являются идентичными, что косвенно подтверждает мысль об основной роли взаимодействия однонаправленных токов, наряду с действующими магнитным притяжением и Лоренцевским отталкиванием. Предложен механизм, поясняющий возможные причины эффекта притяжения при частотах до 2 кГц: выполняется накачивание индукционного тока во вмятину до тех пор, пока максимально последняя не будет заполнена вихревыми центробежными токами, и как следствие притянута к экрану инструмента. Определено, что притяжение становится возможным при низких частотах до 2кГц, когда скорость накачки тока выше скорости его диффузии в контур. Повышение рабочей частоты приводит к тому, что эффект притяжения сменяется отталкиванием.*

*Ключевые слова:* притяжение, рихтовка, индукторная система, магнитно-импульсная обработка.

**Постановка задачи.** В настоящее время для рихтовки кузовов автомобилей используется индукционные индукторные системы (ИИС) как инструменты магнитно-импульсной обработки металлов (МИОМ). В основу этого способа положено притяжение заготовки к рабочему инструменту.

Вместе с тем эффект притяжения был неожиданно экспериментально обнаружен в 2004г. профессорами Национального Технического Университета «Харьковский политехнический институт» Батыгиным Ю. В., Лавинским В. И., Хименко Л. Т. [1] при исследовании процессов отталкивания (при увеличении частоты до 7 кГц и выше образец отталкивался с образованием выпуклости согласно традиционным представлениям о процессах при МИОМ). При частотах действующих полей ниже 2 кГц имело место притяжение с образованием вмятины тонкой стальной пластины к рабочей поверхности индуктора-инструмента. Другими словами притяжение и отталкивание варьируется в зависимости от частоты тока питания.

Несмотря на большое обилие публикаций на эту тему у авторов нет единого убедительного представления о физике процесса. Мы поставили себе задачу исследовать возможные причины обнаруженного эффекта.

**Анализ последних исследований и публикаций.** Объяснению упомянутого выше эффекта с теоретическим и экспериментальным подтверждением достоверности посвящены многочисленные работы [1, 2]. Не вдаваясь в подробности, можно ограничиться констатацией того, что в основном используются частичные представления об описываемом эффекте и нет единства в понимании происходящего процесса.

Например, в [3] «В основу традиционной технологии магнитно-импульсной обработки металлов (МИОМ) положено силовое взаимодействие токов индуктора и вихревых токов заготовок, имеющих один и тот же характер вариации во времени, но противоположно направленных. При частотах действующих полей 15-70 кГц, которые используются в традиционной МИОМ, возникают силы магнитного давления пропорциональные квадрату возбуждающего тока и направленные строго от индуктора к заготовке...»

В то же время авторами ряда работ например [4, 5] «...было показано, что временная зависимость пондеромоторных сил может иметь знакопеременный характер, что приводит к изменению направленности силового воздействия на заготовку в процессе обработки. Объяснением отмеченных противоречий может быть изменение временных характеристик вихревых токов зафиксированное в экспериментах, которые проводились в частотном диапазоне 1,5–7 кГц».

Другой автор в [6] утверждает: «Создание действенных индукторных систем – инструментов метода требует адекватных представлений о характере происходящих электродинамических процессов. В первую очередь, речь идёт о возбуждении вихревых токов в заготовках, их взаимодействии с током индуктора, возбуждении сил магнитного давления и соответствующих расчётных соотношениях.

Во всех известных научных публикациях как современных, так и прошлых лет, теоретические исследования и расчёты базируются на традиционных представлениях МИОМ о характере протекающих электромагнитных процессов [7]. В основе этих представлений лежат выводы, хорошо известные в электродинамике и полученные для массивных хорошо проводящих металлических объектов. Это представления о характере возбуждаемых вихревых токов, о возникающих силовых эффектах взаимодействия с ними внешних магнитных полей, то есть появлении в конечном итоге, так называемых, пондеромоторных сил».

**Цель работы** – выяснение механизма эффекта притяжения при МИОМ.

**Постановка задания.** Исходные данные эксперимента:

1. Ферромагнитная заготовка – листовая сталь кузовной панели автомобиля Subaru толщиной 0,8 мм, с круговой вмятиной: диаметром 40 мм и глубиной ~ 2 мм.

2. Источник мощности – магнитно-импульсная установка МИУС-2.

Технические характеристики МИУС-2:

- запасаемая энергия  $W \sim 2$  кДж;
- напряжение питающей сети  $\sim 380/220$ В.
- ёмкость конденсаторов –  $C = 1200$  мкФ;
- собственная частота –  $f_0 \sim 7$  кГц;
- собственная индуктивность –  $L \sim 440 \div 500$  нГн;
- напряжение заряда емкостных накопителей  $U \sim 100 \div 2100$  В;
- частота следования разрядных импульсов  $f_{\text{имп}} \sim 1 \div 10$  Гц;
- тип коммутаторов – тиристорные ключи;
- режим работы:

а) аperiodический (разрядный импульс униполярной формы);

б) колебательный (разрядный импульс – затухающая синусоида).

3. Инструмент внешней рихтовки – индукционная индукторная система (ИИС) цилиндрической геометрии с основным круговым витком.

4. Рабочая частота – 1,2 кГц.

Рассматривалась расчётная модель исследуемой ИИС в цилиндрической системе координат и решалась с помощью уравнений Максвелла [8]. Схема рихтовки, в соответствии с которой проводился эксперимент, приведена на рис. 1.

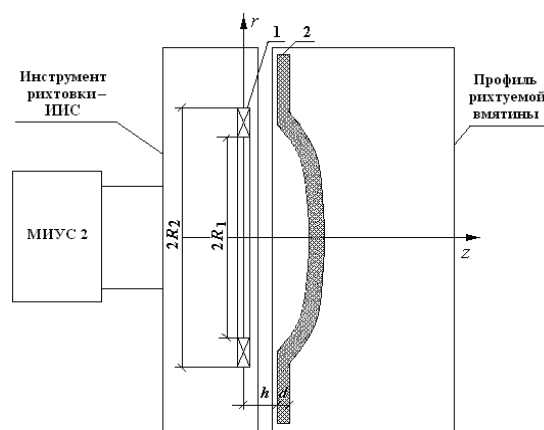


Рисунок 1 – Схема рихтовки:

1 –основной виток индуктора; 2 – заготовка;  $R_1$ , и  $R_2$ , – внутренние и внешние радиусы соответственно;  $d$  и  $h$  – расстояние от основного витка индуктора до заготовки

Результаты измерения индуцированного тока в ферромагнитной заготовке при частоте индуцирующего тока 1,2 кГц и напряжении 200 В представлены на рис. 2 [9, 10].

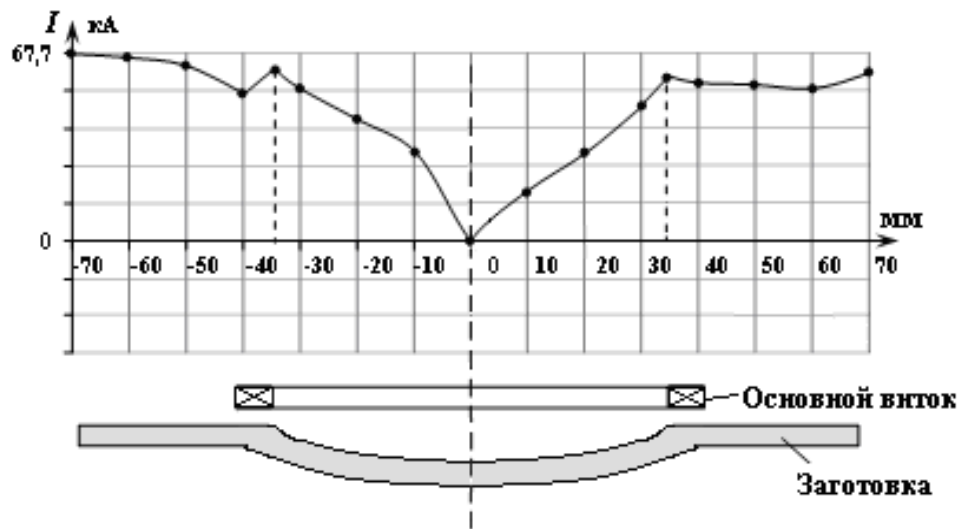


Рисунок 2 – Распределение индуцированного тока в ферромагнитной заготовке

Как видно из графика на рисунке, максимальные значения наведенных вихревых (индуцированных) токов наблюдаются в том месте, где находится виток ИИС, в приближении к центру происходит постепенный спад этого максимума.

1. Попытаемся представить себе картину выравнивания полусферической вмятины на ферромагнитной заготовке (контуре) рис. 3, по мере увеличения степени силового воздействия.

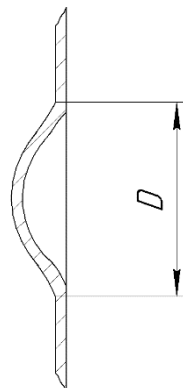


Рисунок 3 – Профиль полусферической вмятины ферромагнитной заготовки

Характерные действия и происходящие процессы при проведении рихтовки условно разделим на 3 стадии силового воздействия и рассмотрим ниже.

*Первая стадия* силового воздействия. Поскольку соленоид в ИИС имеет форму круга, то и наведенный ток в заготовке круговой и имеет такое же направление. Об этом свидетельствуют максимумы на графике (рис. 2) — они находятся четко в зоне витка.

На рис. 4 и 5 показано распределение токов в горизонтальной проекции и сделаны следующие обозначения: центробежные вихревые токи — ЦБВТ; «зеркальное» кольцо индукционного тока — ЗКИТ.

На первой стадии никакого притяжения по всей рабочей зоне не происходит (рис.4а и рис.5а). Да и не может произойти из-за слабой «накачки» электронного газа внутрь кольца тока. Сила внутри кольца закручивает ток к центру — назовем ее центростремительной. Сила же, действующая с внешней стороны кольца является центробежной и раскручивает вихревые токи к периферии контура.

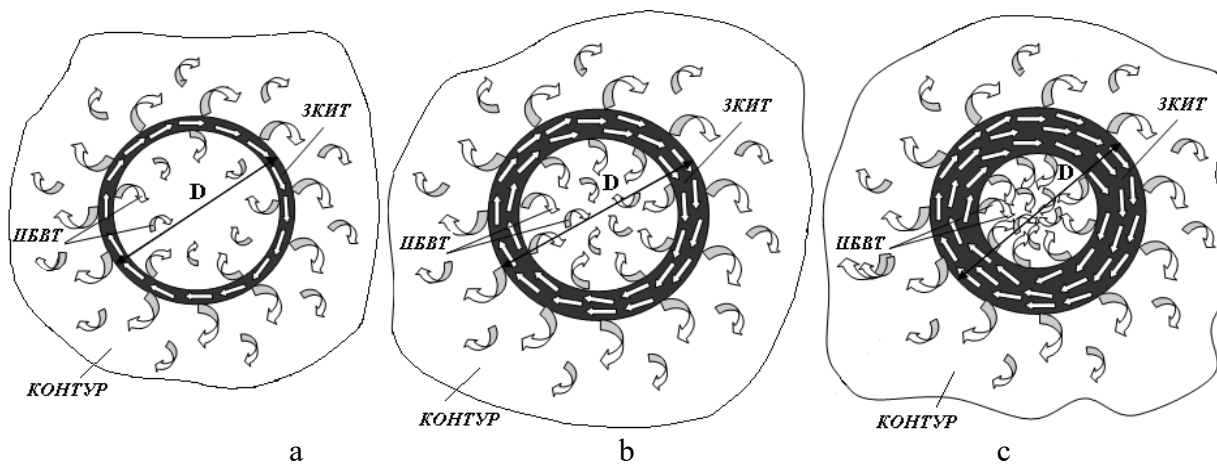


Рисунок 4 – Распределение токов по стадиям силового воздействия:  
а – первая стадия, б – вторая стадия, с – третья стадия

*Вторая стадия* силового воздействия. По сути, это продолжение первой стадии, т.е. сила внутри кольца продолжает закручивать ток к центру, а с внешней стороны кольца вихревые токи продолжают диффундировать в контур, однако уже на этом этапе достигая определенной максимальной скорости диффузирования (рис. 4 б и рис. 5 б).

Внутри кольца току диффундировать некуда, он как бы замкнут своим же движением, образуя кольцо, зеркально отображающее кольцо индуктора.

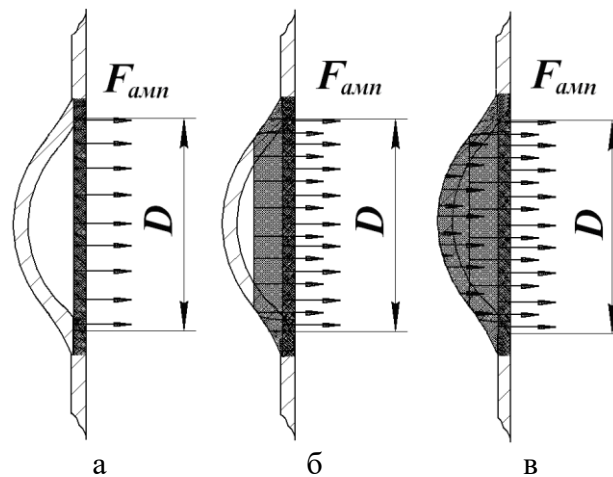


Рисунок 5 – Схема увеличения концентрации индуцируемого тока в центре кольца (профильная проекция):

а – первая стадия силового воздействия; б – вторая стадия силового воздействия; в – третья стадия силового воздействия

*Третья стадия* силового воздействия. Ток в «зеркальном» кольце продолжает циркулировать: снаружи диффундировать в контур, при этом скорость диффузирования уже не увеличивается, а внутри вмятины накапливаться. Такое накопление тока приводит к увеличению ширины «зеркального» кольца (рис. 4в. и рис. 5в).

Когда же начинается процесс притяжения в остальной рабочей зоне? Он начнется, когда концентрация тока в «зеркальном» кольце станет достаточно высокой для того, что бы начал работать закон Ампера, т.е. закон притяжения проводников (контуров) с равнонаправленными токами. Этим поясняется вид кривой на рис. 2: слева от точки -1 до точки -0,25 и справа от точки 0,75 до точки 0,25. Эти интервалы соответствуют габаритам кольца, в зоне которого происходит притяжение. В самом центре кольца ток нулевой, каким, впрочем, по нашим предположениям он и должен быть, а снаружи, за пределами кольца индуктора ток снижается к периферии контура.

Понятно, что для разных материалов контура и степень силового воздействия в виде вариации количества импульсов, делающих возможным амперовское притяжение, будет

разным. На рис. 6 представлены результаты измерения индуцированного тока в неферромагнитной заготовке при частоте индуцирующего тока 1,2 кГц и напряжении 200В.

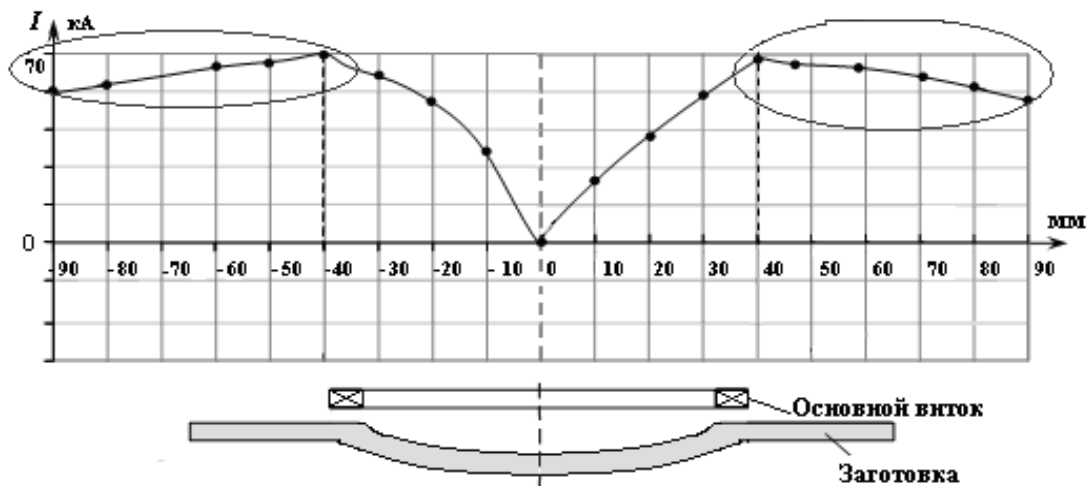


Рисунок 6 – Распределение индуцированного тока в неферромагнитной заготовке

Из рис. 6 видно, что распределение индуцированного тока в неферромагнитной заготовке аналогично такому же распределению в ферромагнитной заготовке (рис. 2). Однако (при полном совпадении максимумов токов) все же в случае неферромагнитной заготовки наблюдается более резкий спад к периферии контура (выделено на рис. 6).

Как показал эксперимент и ферромагнитная и неферромагнитная [11] заготовки ведут себя аналогичным образом.

Подытожив полученные результаты, хотелось бы отметить следующее: задача притяжения будет решена только в том случае, если индукционный ток благодаря низким рабочим частотам и конструкции ИИС (закон Ампера) накопится во вмятине и максимально заполнит ее пространство. Т.е. скорость подачи импульсов или их количество должны быть настолько дозированными, что бы индукционный ток успевал накапливаться во вмятине, а соответственно скорость диффундирования тока в контур должна быть меньше скорости его накачки. Если же установить рабочую частоту свыше 2 кГц, ток не будет успевать задерживаться в ней, т.к. будет интенсивно диффундировать в окружающее пространство и соответственно притяжение сменится отталкиванием, что характерно для МИОМ.

Еще одним важным моментом является то, что в начале рихтовки может идти только наполнение вмятины вихревыми зарядами, запирающие ее внешними вихревыми токами, и только после их накопления до определенной концентрации внутри вмятины становится возможной организация их в единый поток («зеркальное» кольцо индукционного тока), и раскручивание этого потока. При этом происходит притяжение заготовки к инструменту, так как обеспечивается модель согласно закону Ампера, а именно образуется два кольца равнонаправленного тока: одно – в витке инструмента, второе – во вмятине.

Отметим так же то обстоятельство, что говоря о заготовке в виде полусферы, мы подразумеваем «идеальную» вмятину, но если же она таковой не является, то все равно она будет охватываться зеркальным кольцом в виде потока зарядов.

**Перспективы дальнейших исследований** процесса притяжения на наш взгляд заключаются в оптимизации процесса рихтовки, а в частности, повышения КПД, путем определения необходимых рабочих характеристик тока и частоты, предельной скорости диффундирования тока, части энергии переходящей в тепло, а не в полезную работу и т.д.

**Выводы.** Основные результаты проведенного исследования сводятся к следующим положениям.

1. С помощью индукционной индукторной системы проведены исследования по выравниванию вмятины на ферромагнитной и неферромагнитной заготовке. Результаты

применения эффекта притяжения являются идентичными, что косвенно подтверждает мысль об основной роли взаимодействия однонаправленных токов (электродинамическое притяжение по закону Ампера), наряду с действующими магнитным притяжением (в ферромагнитной заготовке) и Лоренцевским отталкиванием (при повышении рабочей частоты).

2. Предложен механизм, поясняющий возможные причины эффекта притяжения при частотах до 2 кГц: выполняется накачивание индукционного тока во вмятину до тех пор, пока максимально последняя не будет заполнена вихревыми центробежными токами, и как следствие притянута к экрану инструмента.

3. В соответствии с предложенным механизмом, притяжение становится возможным при низких частотах до 2кГц, когда скорость накачки тока выше скорости его диффузии в контур. Повышение рабочей частоты приводит к тому, что эффект притяжения сменяется отталкиванием.

### СПИСОК ИСПОЛЬЗОВАННОЙ ЛИТЕРАТУРЫ

1. Direction Change of the Force Action upon Conductor under Frequency Variation of the Acting magnetic Field: proceedings of the 1-st International Conference [«High Speed Metal Forming»], (Dortmund, March 31/April 1, 2004) / Yu. V. Batygin, V. I. Lavinsky, L. T. Khimenko // Dortmund, Germany. 2004. – pp. 157–160.

2. Импульсные магнитные поля для прогрессивных технологий. Том 3. Теория и эксперимент притяжения тонкостенных металлов импульсными магнитными полями: монография / А. Н. Туренко, Ю. В. Батыгин, А. В. Гнатов. – Харьков : ХНАДУ, 2009 – 240 с.

3. Вихревые токи в тонких металлических листах при их магнитно-импульсной обработке / Батыгин Ю.В., Лавинский В.И., Бондаренко А.Ю. // Электричество. – 2009. – №9. – С. 61–65.

4. Индукционное ускорение проводников и высокоскоростной привод / Андреев А.Н., Бондалетов В.Н. // Электричество. – 1973. – № 10. – С. 36–41.

5. Элементы теории и численного расчета электромагнитных процессов в проводящих средах / А.Д. Подольцев, И.Н. Кучерявая. – Киев : Изд. института электродинамики НАНУ, 1999. – 362 с.

6. Анализ электродинамических процессов в цилиндрических индукторных системах–инструментах магнитно-импульсной рихтовки : монография / А. В. Гнатов. – Харьков, 2013 – 292 с.

7. Справочник по магнитно-импульсной обработке металлов / Белый И.В., Фертик С.М., Хищенко Л.Т.// Харьков: Высшая школа.1977. – 190 с.

8. Анализ электромагнитных процессов в индукторной системе – инструменте рихтовки автомобильных кузовов / Ю. В. Батыгин, Е. А. Чаплыгин, С. А. Шиндерук // Електротехніка і електромеханіка. – 2015. – № 2. – С. 53–56.

9. Экспериментальные исследования процессов в индукторной системе с притягивающим экраном при введении дополнительного витка / Ю. В. Батыгин, Е. А. Чаплыгин, С. А. Шиндерук // Електротехніка і електромеханіка. – 2014. – № 5. – С. 58–61.

10. Вихревые токи в плоских листовых заготовках / Ю. В. Батыгин, Е. А. Чаплыгин // Електротехніка і електромеханіка. – 2006. – №5. – С. 54–59.

11. Анализ процессов в индукционной индукторной системе с идентичными листовыми немагнитными металлами: materialy X Mezinarodni vedecko-prakticka conference [«Moderni vymozenosti vedy- 2014» Technicke vedy]. (Praha, 27 ledna – 05 unora 2014 roku) [Текст] / А. В. Гнатов, С. А. Шиндерук, М. В. Барбашова // Praha : Publishing House «Education and Science» s.r.o, 2014. – Dil 39. – 88 stran. – pp. 8–13.

## REFERENCES

1. Direction Change of the Force Action upon Conductor under Frequency Variation of the Acting magnetic Field: proceedings of the 1-st International Conference [«High Speed Metal Forming»], (Dortmund, March 31/April 1, 2004) / Yu. V. Batygin, V. I. Lavinsky, L. T. Khimenko // Dortmund, Germany. 2004. – pp. 157–160.
2. Ympulsnye mahnytnye polia dlia prohressyvnikh tekhnolohyi. Tom 3. Teoryia y eksperyment prytyazheniya tonkostennykh metallov ympulsnyomy mahnytnyomy poliamy: monohrafiya / A. N. Turenko, Yu. V. Batyhyn, A. V. Hnatov. Kharkiv: KhNADU, 2009 – 240 s.
3. Vikhrevye toki v tonkikh metallicheskih listakh pri ikh magnitno-impul'snoi obrabotke [Tekst] / Batygin Iu.V., Lavinskii V.I., Bondarenko A.Iu. // Elektrichestvo. – 2009. – №9. – S. 61–65.
4. Induktsionnoe uskorenie provodnikov i vysokoskorostnoi privod / Andreev A.N., Bondaletov V.N. // Elektrichestvo. – 1973. – № 10. – S. 36–41.
5. Elementy teorii i chislennogo rascheta elektromagnitnykh protsessov v provodiashchikh sredakh [Tekst] / Podol'tsev A.D., Kucheriavaia I.N. Kiev: Izd. Instituta elektrodinamiki NANU, 1999. – 362 s.
6. Analiz elektrodinamicheskikh protsessov v tsilindricheskikh induktornykh sistemakh–instrumentakh magnitno-impul'snoi rikhtovki : monografiia / A. V. Gnatov. Khar'kov: 2013. – 292 s.
7. Spravochnik po magnitno-impul'snoi obrabotke metallov / Belyi I.V., Fertik S.M., Khimenko L.T. Khar'kov: Vishcha shkola, 1977. – 189 s.
8. Analiz elektromagnitnykh protsessov v induktsionnoi sisteme – instrumente rikhtovki avtomobil'nykh kuzovov / Iu. V. Batygin, E. A. Chaplygin, S. A. Shinderuk // Elektrotekhnika i elektromekhanika. –2015. – № 2. – S. 53–56.
9. Eksperimental'nye issledovaniia protsessov v induktsionnoi sisteme s pritiagivaiushchim ekranom pri vvedenii dopolnitel'nogo vitka / Iu. V. Batygin, E. A. Chaplygin, S. A. Shinderuk // Elektrotekhnika i elektromekhanika. – 2014. – № 5. – S. 58–61.
10. Vikhrevye toki v ploskikh listovykh zagotovkakh [Tekst] / Iu. V. Batygin, E. A. Chaplygin // Elektrotekhnika i elektromekhanika. – 2006. – №5. – S. 54-59.
11. Analiz protsessov v induktsionnoi induktsionnoi sisteme s identichnymi listovymi nemagnitnymi metallami: materialy X Mezinarodni vedecko-prakticka conference [«Moderni vymozenosti vedy- 2014» Technicke vedy]. (Praha, 27 ledna – 05 unora 2014 roku) [Tekst] / A. V. Gnatov, S. A. Shinderuk, M. V. Barbashova. Praha : Publishing House «Education and Science» s.r.o, 2014. – Dil 39. – 88 stran. – pp. 8–13.

**Шиндерук С. О. ФІЗИЧНА СУТНІСТЬ ПРОЦЕСУ ВИРІВНЮВАННЯ ФЕРОМАГНІТНОЇ ЗАГОТОВКИ В ІВС З ОДНИМ ВИТКОМ**

*За допомогою індукційної індукторної системи проведені дослідження з вирівнювання вм'ятини на феромагнітній та неферомагнітній заготовці. Результати застосування ефекту притягання є ідентичними, що посередньо підтверджує думку про основну роль взаємодії односпрямованих струмів, поряд з діючими магнітним притяганням і Лоренцевським відштовхуванням. Запропоновано механізм, що пояснює можливі причини ефекту притягання при частотах до 2 кГц: виконується накачування індукційного струму у вм'ятину до тих пір, поки максимально остання не буде заповнена вихровими відцентровими струмами, і як наслідок притягнута до екрану інструменту. Визначено, що притягання стає можливим при низьких частотах до 2кГц, коли швидкість накачування струму вище швидкості його дифузії в контур. Підвищення робочої частоти призводить до того, що ефект притягання змінюється відштовхуванням.*

**Ключові слова:** притягання, рихтування, індукторна система, магнітно-імпульсна обробка.

**Shinderuk S. A. THE PHYSICAL ESSENCE OF THE ALIGNMENT PROCESS OF A FERROMAGNETIC WORKPIECE IN A SINGLE TURN IIS**

*Investigation of straighten the dents on the ferromagnetic and non-ferromagnetic billet have been carried out with the help of an induction inductor system. The results of applying the effect of attraction were identical, which indirectly confirms the idea of the main role of the interaction of unidirectional currents, along with the acting magnetic attraction and the Lorentz repulsion. A mechanism is proposed that explains the possible causes of the attraction effect at frequencies up to 2 kHz: the induction current is pumped into the dent until the maximum is filled with vortex centrifugal currents and, as a consequence, is attracted to the tool screen. It is determined that the attraction becomes possible at low frequencies up to 2 kHz, when the pumping rate of the current is higher than the rate of its diffusion into the circuit. Increasing the operating frequency leads to the fact that the effect of attraction is replaced by repulsion.*

**Keywords:** attraction, straightening, inductor system, magnetic-pulse processing.

© Шиндерук С. О.

Статтю прийнято  
до редакції 18.04.18